

MABE
GRANDI IMPIANTI
s.n.c.
VENDITA E ASSISTENZA

MABE snc di Beato e Mascheroni
Via Carlo Pellegrini, 4 G/F
22032 ALBESE con CASSANO (CO)
Tel. 031.421018 - Fax 031.420968
E-mail: grandicucine@mascheroni.191.it
C.F. e Part. IVA 01839120134
Iscr. Reg. Imprese CO 01839120134
R.E.A. C.C.I.A.A. CO 224970 - Albo Artigiani 73856



11/02/13
Albese,
ns. rif.
vs. rif.
all'attenzione:

Spett.le
COMUNE DI COMO
Settore Economato
Via Vittorio Emanuele 97
22100 COMO

oggetto:

Preventivo n.1113

A seguito sopralluogo, trasmettiamo ns.miglior offerta per sostituzione aspiratore c/o scuola materna - Salita Cappuccini:

- **aspiratore cassonato** Aluzink trifase - portata oraria m3 4000 - dimensioni cm.76x60x60h. completamente insonorizzato con pannelli fonoassorbenti - motore ancorato su giunti antivibranti sia sulla base che nel punto di innesto canna fumaria
- **pannello** acciaio inox chiusura ispezione canna fumaria

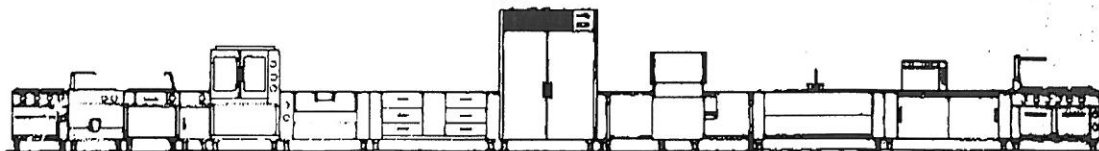
Prezzo in opera
compreso smontaggio e smaltimento dell'esistente € **1.450,00**

Condizioni generali di vendita:

Validità offerta	30 gg.
Consegna	48 h.
Merce resa	F.co scuola materna
Installazione	Compresa
Pagamento	A convenire
Oneri fiscali	A Vs.carico iva 21%
Garanzia	12 mesi

Sempre a completa disposizione per chiarimenti, ci è gradito l'incontro per porgerVi

distinti saluti.
MABE SNC



ventilatore cassonato

ATC

DESCRIZIONE

Ventilatore centrifugo cassonato a doppia aspirazione, a trasmissione.

COSTRUZIONE

Il cassone è composto da una struttura di profili estrusi di alluminio ossidato P30 o P40 e angoli in nylon caricato con fibra di vetro. Pannelli in lamiera zincata 8/10 o 10/10, con coibentazione interna fonoassorbente autoestinguente spessore 10 mm. Porta di ispezione con serratura apribile solo con utensili.

VENTILATORE

Il ventilatore centrifugo a doppia aspirazione è costruito con robuste lamiere zincate a caldo. La ventola del tipo a pale rivolte in avanti, è bilanciata staticamente e dinamicamente.

MOTORE

Il motore elettrico del tipo UNEL/MEC B3, asincrono 400/3/50 - IP 55, è collegato con la girante tramite cinghie trapezoidali. Il gruppo ventilante composto da ventilatore e motore è fissato su ammortizzatori in gomma, e tra la struttura e la bocca del ventilatore è interposta una guarnizione antivibrante di 10 mm, al fine di evitare la trasmissione di vibrazioni.

RUMOROSITÀ

Valore di livello sonoro misurato in campo libero ad una distanza di 1,5 mt.

SU RICHIESTA

Esecuzione della pannellatura

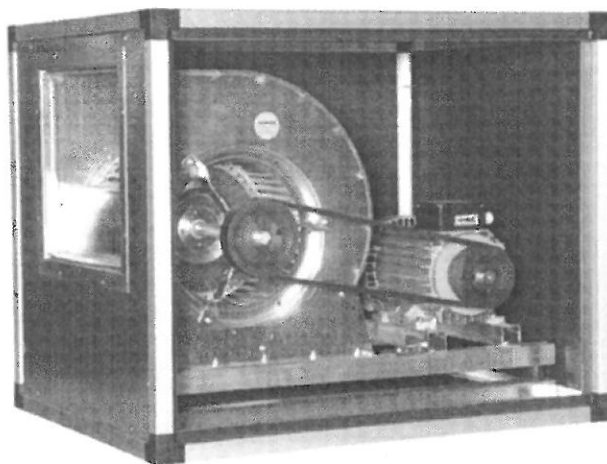
- acciaio inox AISI 304, satinatura scotch-brite
- peralluman
- lamiera plastificata di colore blu
- pannellatura sandwich spessore 23 mm - 48 mm

Coibentazione

- bugnato spessore 23 mm
- bugnato con lamina di piombo spessore 25 mm

N.B. CURVE PRESTAZIONALI

- tipo d'installazione: mandata canalizzata
- l'effetto di ostruzione nel flusso d'aria non è compreso
- la potenza dissipata nella trasmissione non è compresa



ISPEZIONE STANDARD SX

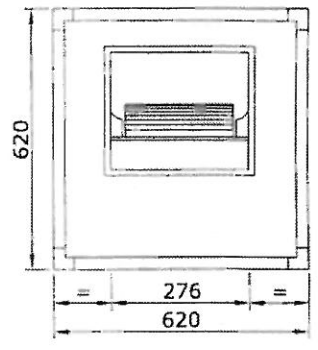
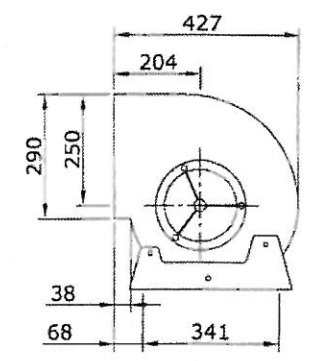
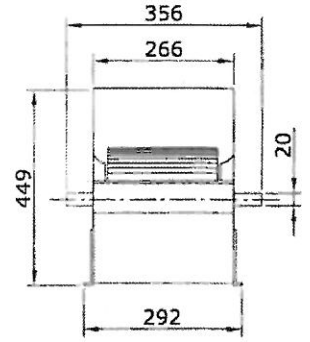
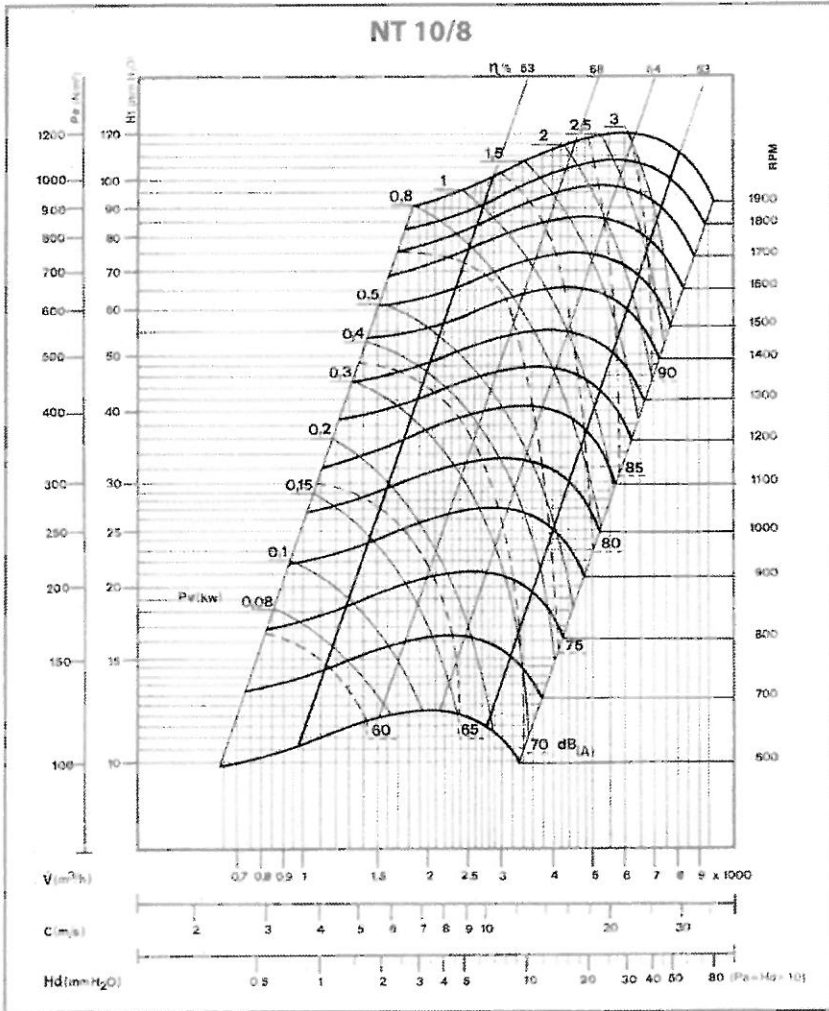
Centrifugal double exhaust fan in box casing with motor coupled to the fan wheel (forward shovels) through pulleys and belts. Structural shape aluminium frame, zinc-plate panel with noise reduction and flame proof lining.
- Available also two speed.

Ventilateur centrifuge avec caisson à double ouie d'aspiration et moteur accouplé par transmission à la turbine (pâle positive). Cadre et profil en aluminium, panneau en acier zingué avec revêtement interne en mousse incombustible pour isolation phonique.
- Disponible aussi à deux vitesses.

Doppelseitigsaugender Radialventilator mit Keilriemenantrieb, vorwärtsgekrümmtes Laufrad, eingebaut in schalldämmten Gehäuse. Aluprofilrahmensystem mit verzinkten Deckplatten, Isoliermaterial selbstverlöschend, Wartungsöffnung mit Schnellverschluss.
- Lieferbar auch mit zwei Geschwindigkeiten.

ventilatore cassonato

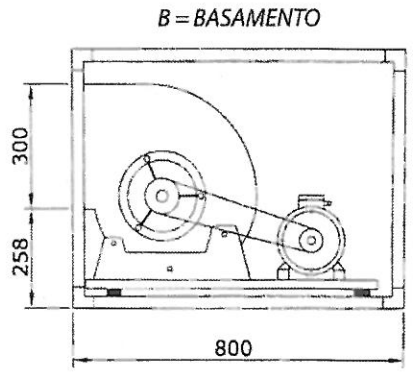
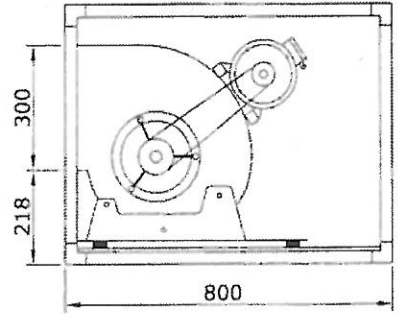
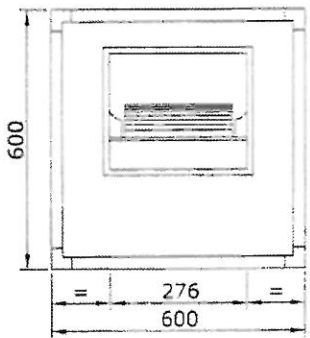
ATC 10/8



Tipo	Poli	m ³ /h	Hst	Kw	rpm vent.	Kg	dB(A)
ATC 10/8	4	3100	50	1,1	1370	46	68
	4	4000	50	1,5	1400	58	71
ATCD 10/8	4/6	4000/2520	50/20	1,7/0,6	1400/880	59	71/59
Temp. -20°C/+60°C 400/3/50 IP 55							

B

B



Dimensioni in mm.